

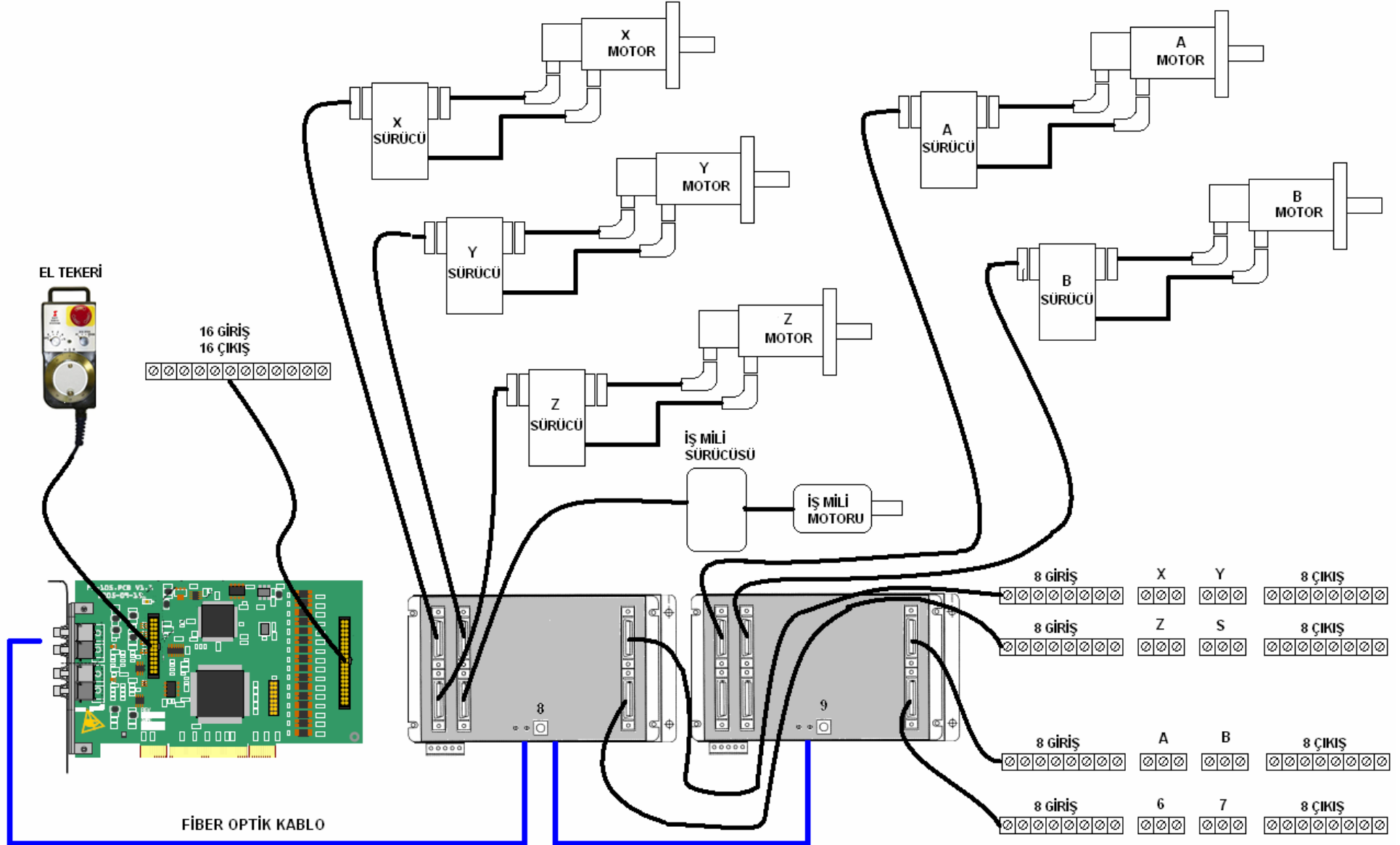


SOFTSERVO DONANIM KURULUMU KİTABI

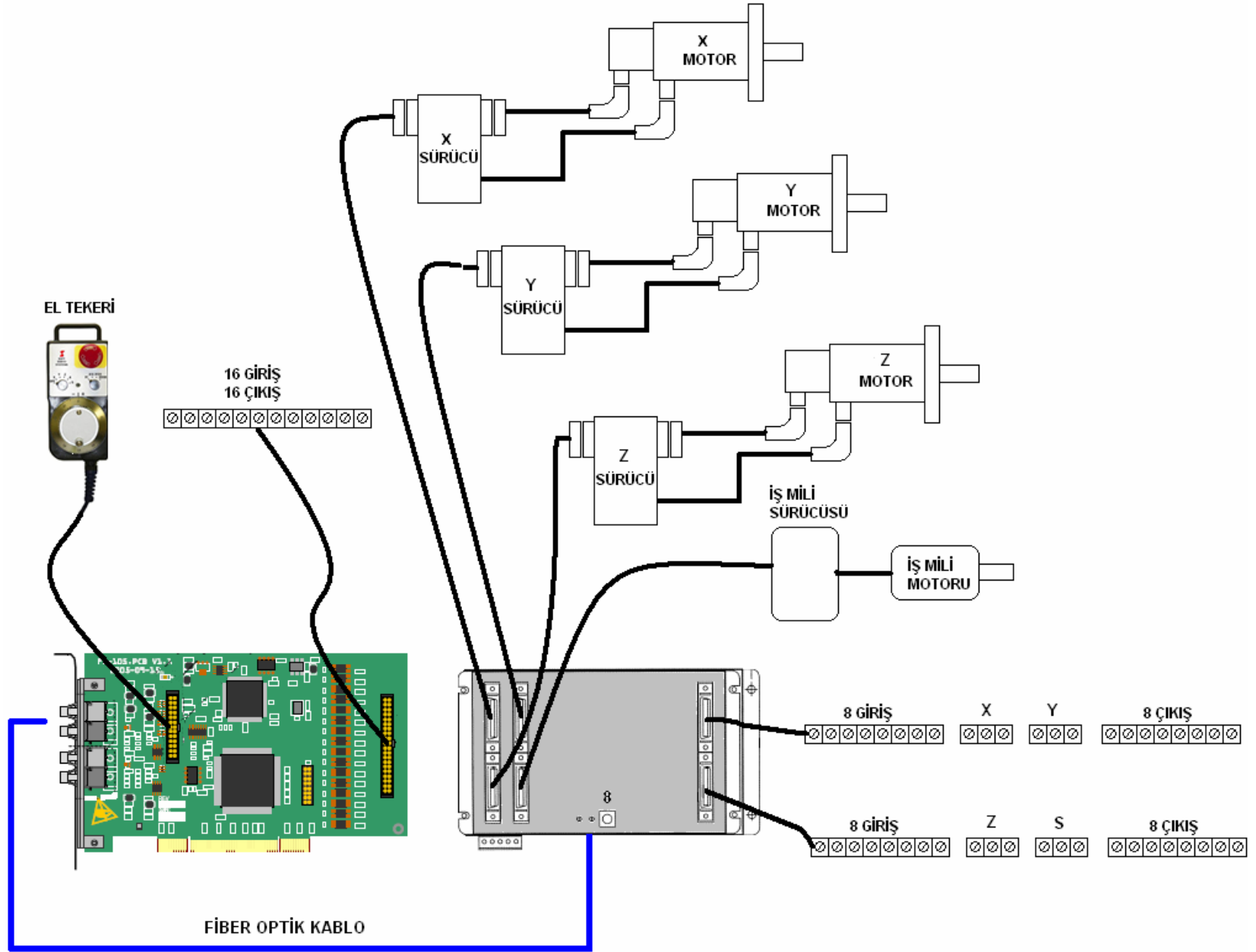
MURAT ORMAN

1- SOFT SERVO SİSTEMİNİN YAPISI

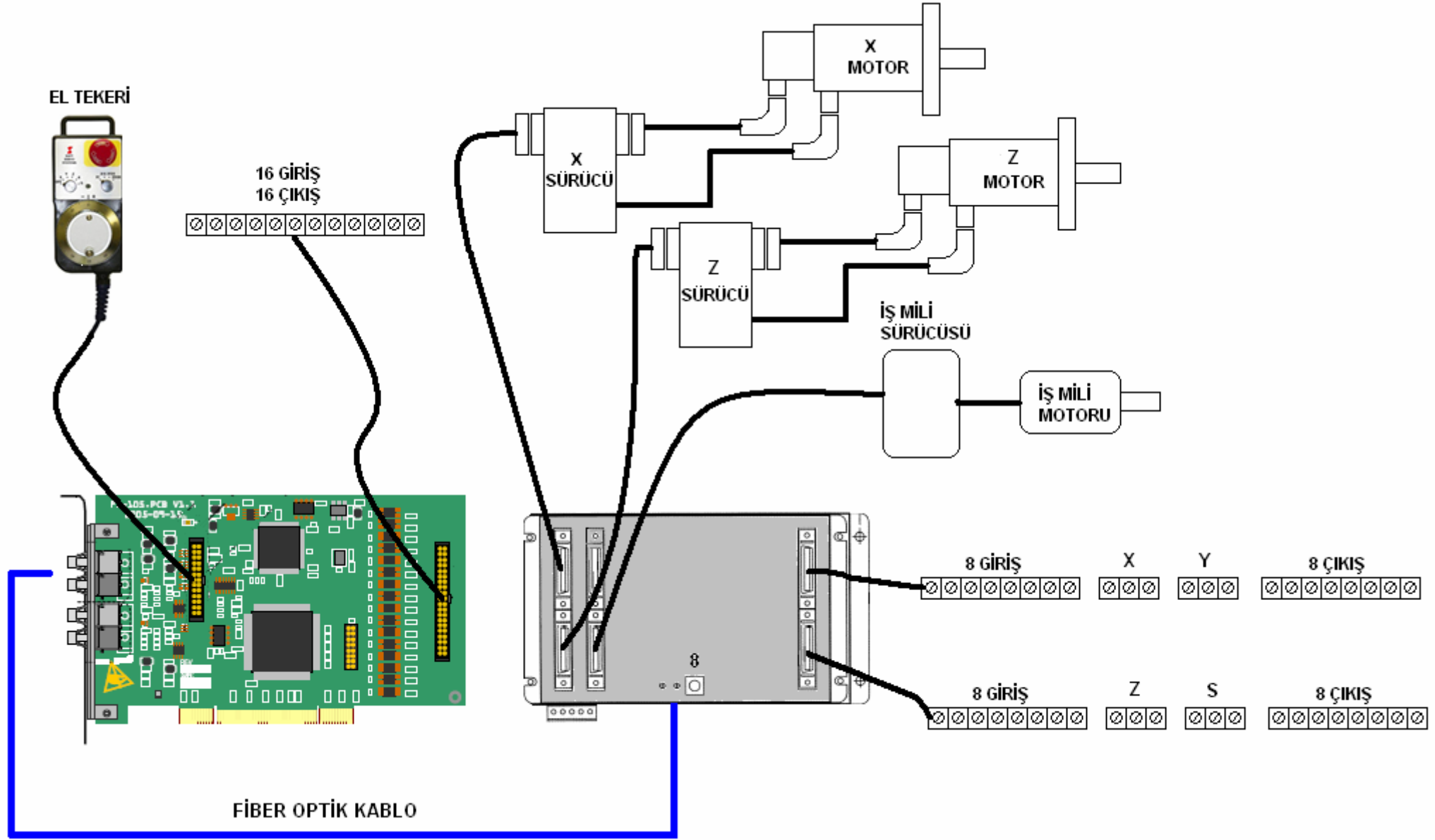
S140M FREZE (5 EKSEN)



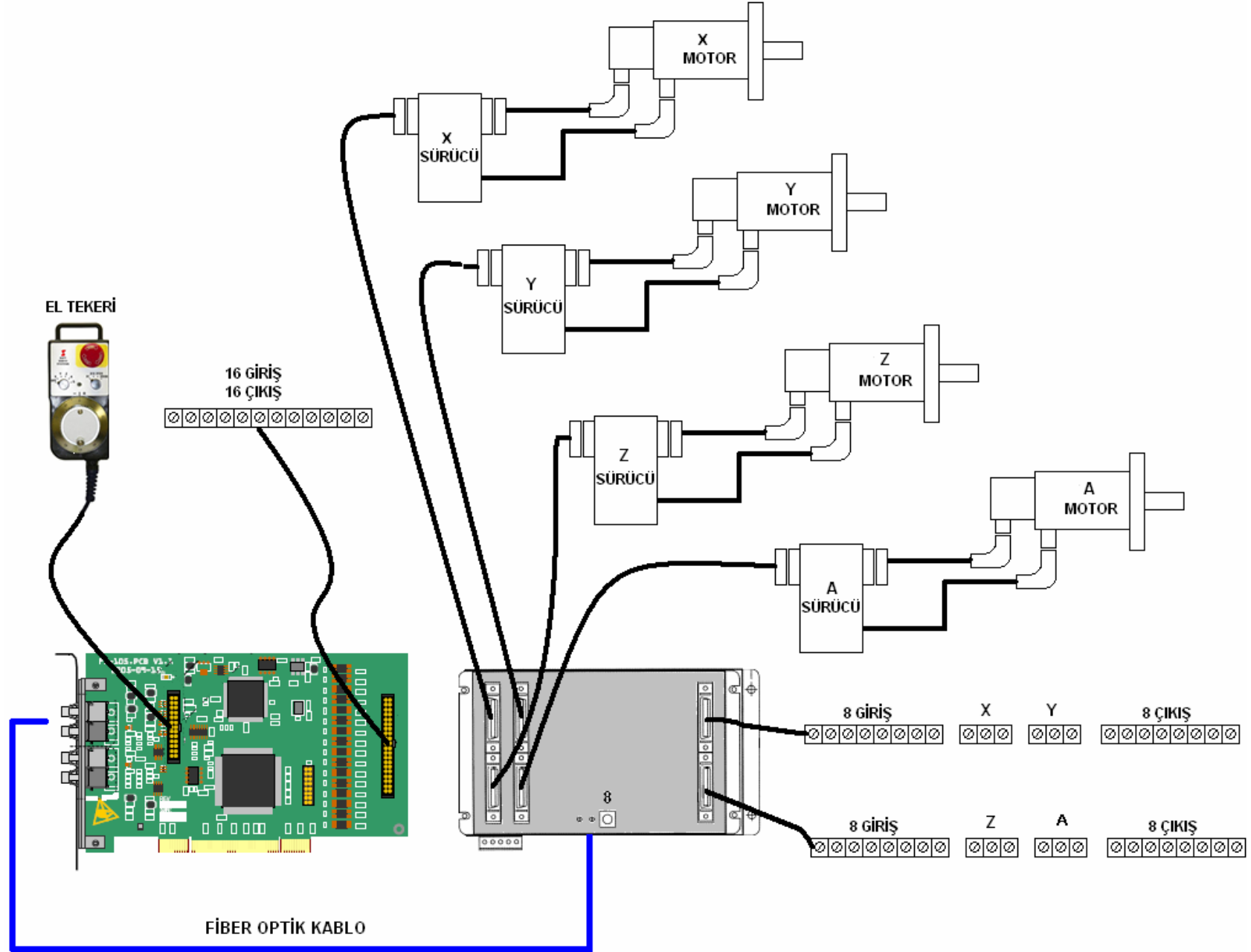
S100M FREZE (3 EKSEN)



S100T TORNA (2 EKSEN)



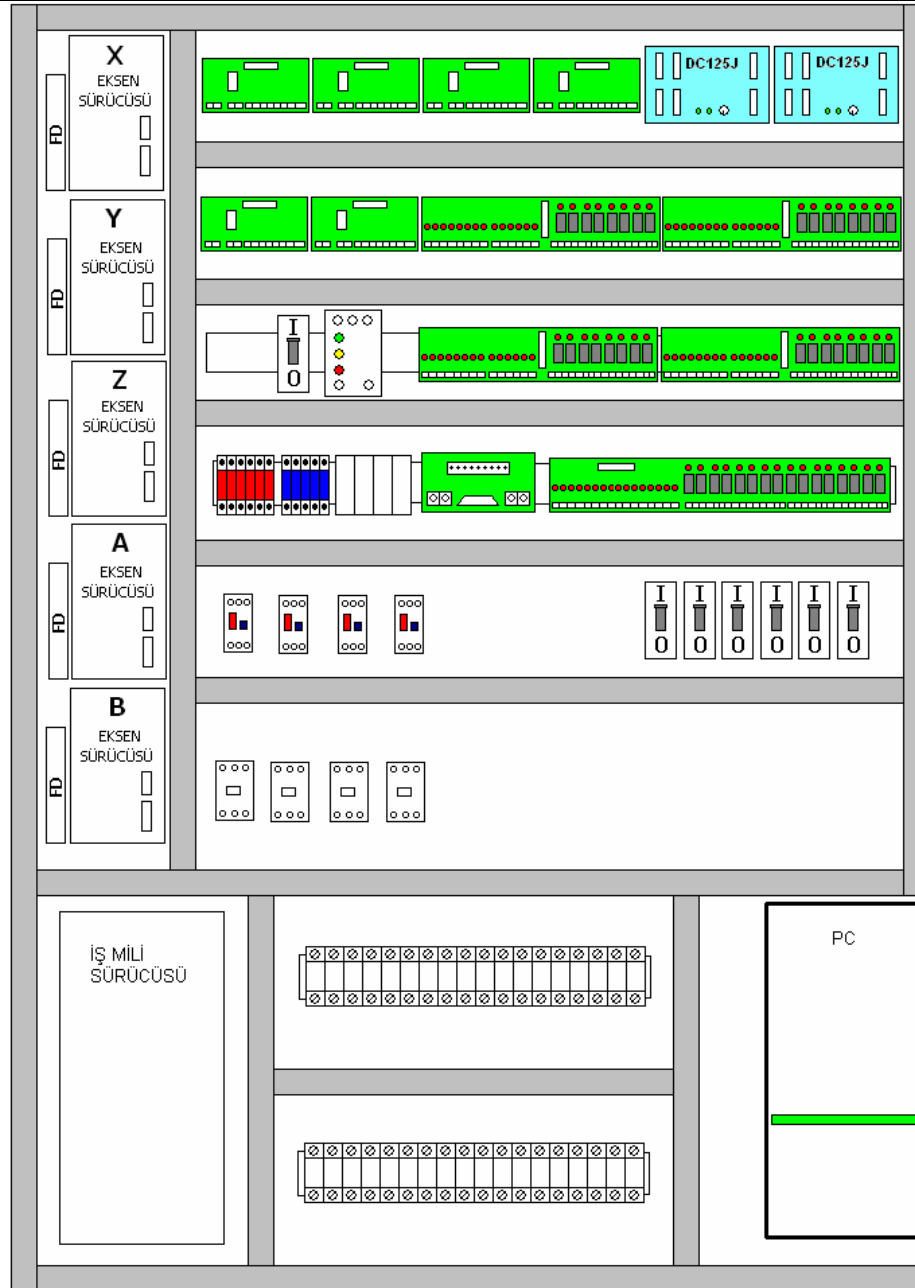
MC-QUAD ROUTER , ALEVLİ KESME,VS (4 EKSEN)



2- SİSTEMİN HAZIRLANMASI

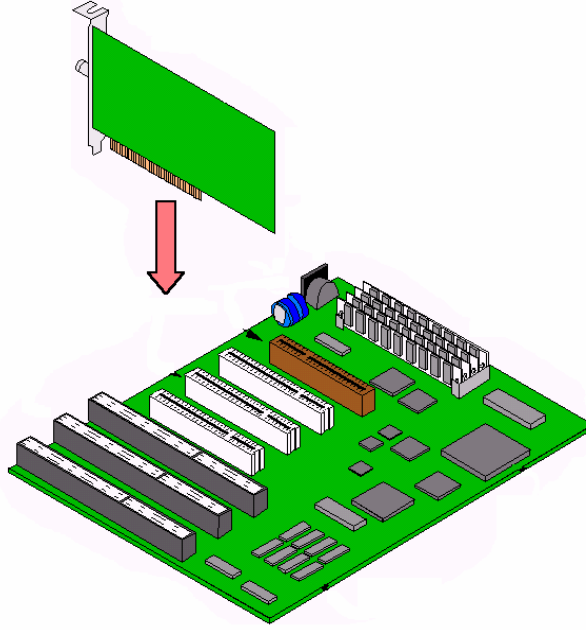
PROJEYE GÖRE ELEKTRİK DOLABINA GEREKLİ KOMPONENTLER YANDAKİ ŞEKİLE GÖRE YERLEŞTİRİLİR.

DİKKAT !!
YÜKSEK GERİLİM İLE ALÇAK GERİLİM TAŞIYAN KABLOLAR ASLA YAN YANA GEÇMEMELİDİR.



FP105-PC BAĞLANTISI

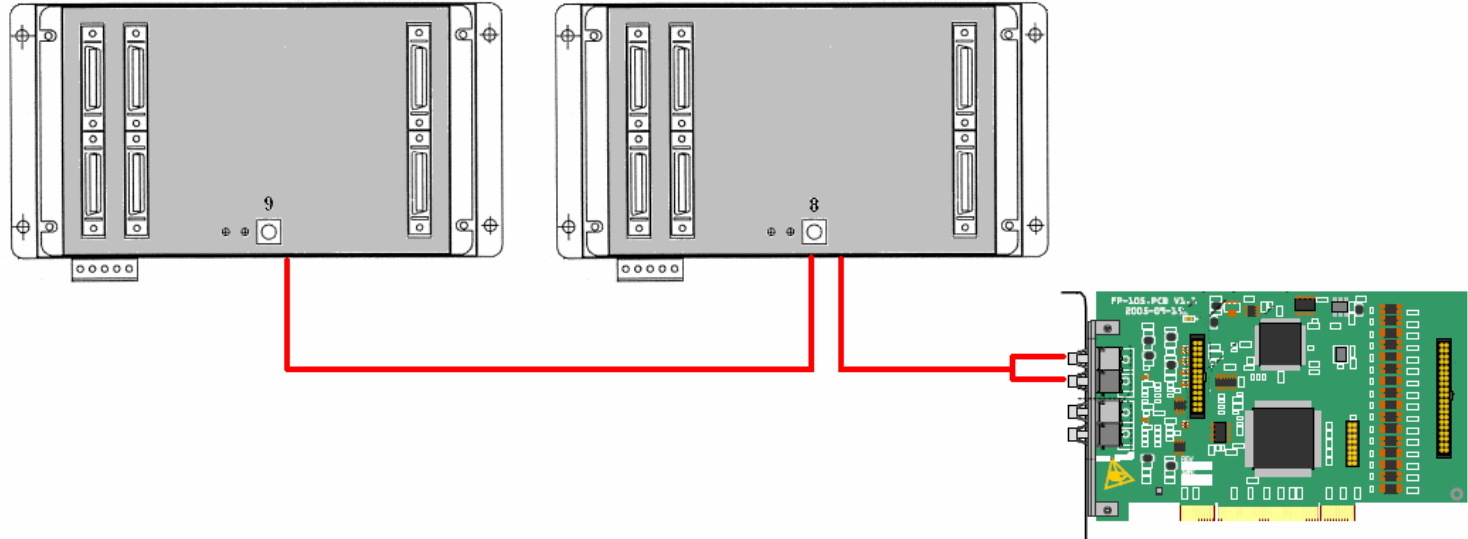
PC NİN ANA KARTINA
HABERLEŞME KARTI TAKILIR.



FP105-DC125 BAĞLANTISI

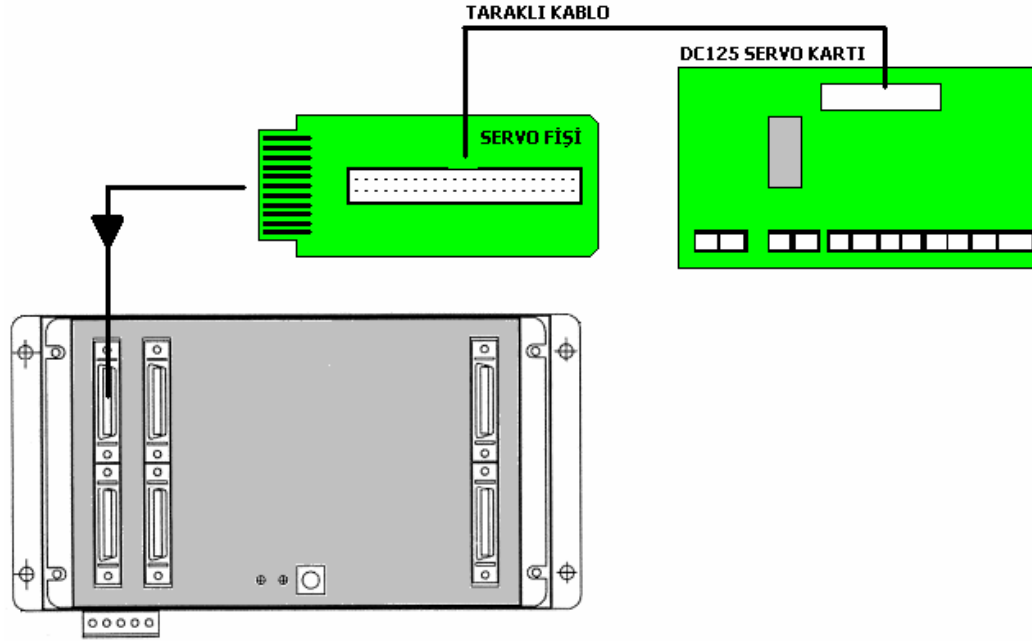
HABERLEŞME KARTINA DC 125
SERVO ÜNİTESİ BAĞLANIR.

MAX=4



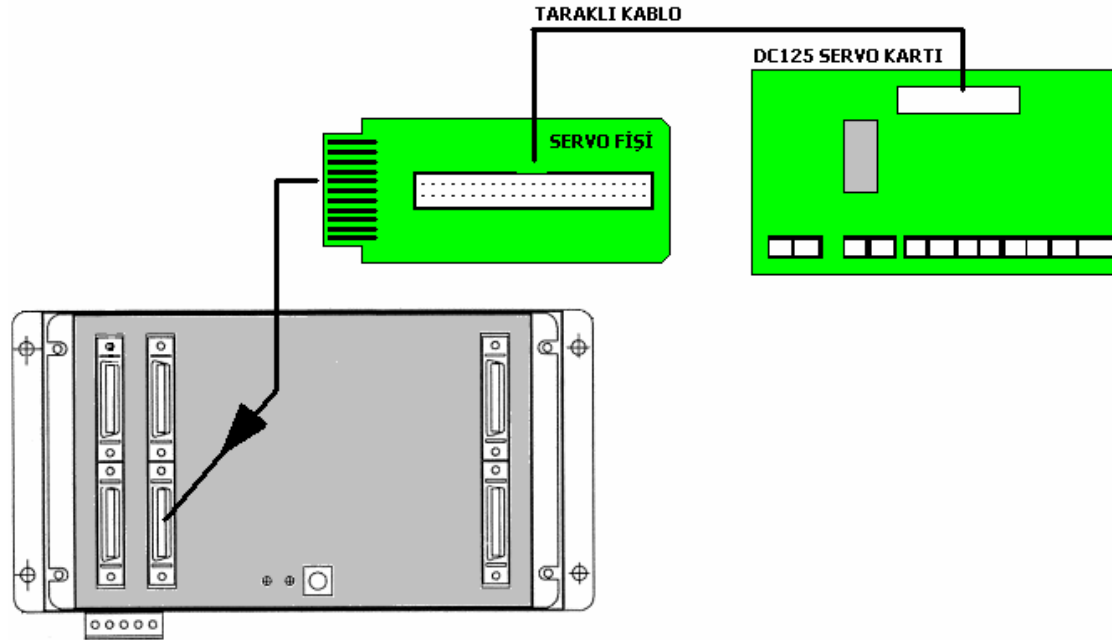
SERVO BAĞLANTISI

DC125 İN SERVO ÇIKIŞLARINA BASKILI DEVRE OLARAK ÜRETİLEN SERVO FİŞİ TAKILIR. BU FİŞE TARAKLI KABLO TAKILARAK DC125 SERVO KARTINA BAĞLANTI YAPILIR.



İŞ MİLİ BAĞLANTISI

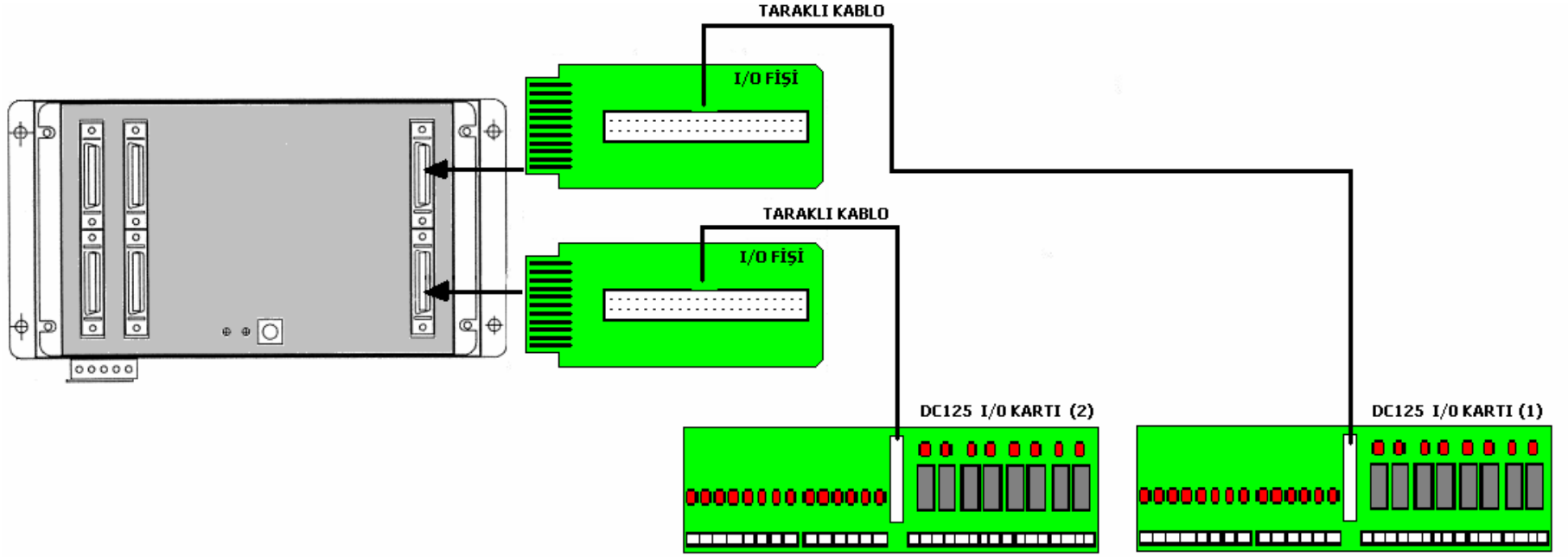
DC125 İN SERVO ÇIKIŞLARINA BASKILI DEVRE OLARAK ÜRETİLEN SERVO FİŞİ TAKILIR. BU FİŞE TARAKLI KABLO TAKILARAK DC125 SERVO KARTINA BAĞLANTI YAPILIR.



DC125-I/O **BAĞLANTISI**

DC125 İN I/O ÇIKIŞLARINA BASKILI DEVRE OLARAK ÜRETİLEN I/O FİŞİ TAKILIR.

BU FİŞE TARAKLI KABLO TAKILARAK DC125 I/O KARTINA BAĞLANTI YAPILIR.

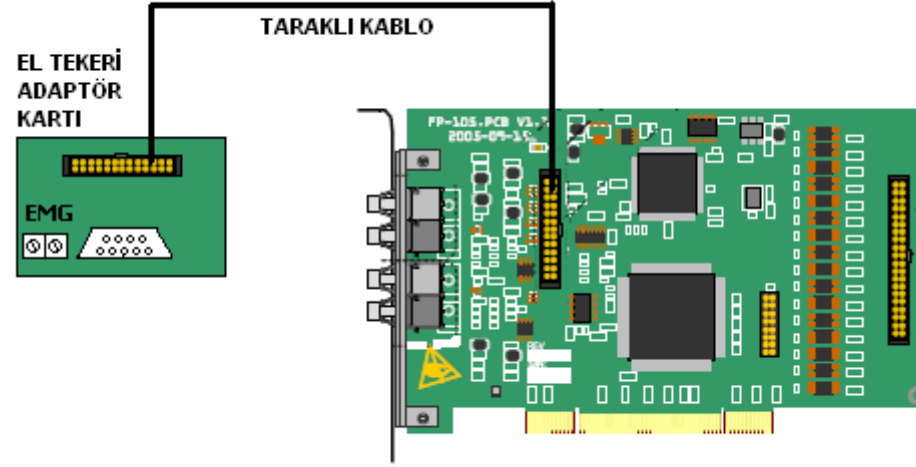


FP105-ELTEKERİ BAĞLANTISI

FP105 KARTI TARAKLI KABLO İLE EL TEKERİ ADAPTÖRÜNE BAĞLANIR.

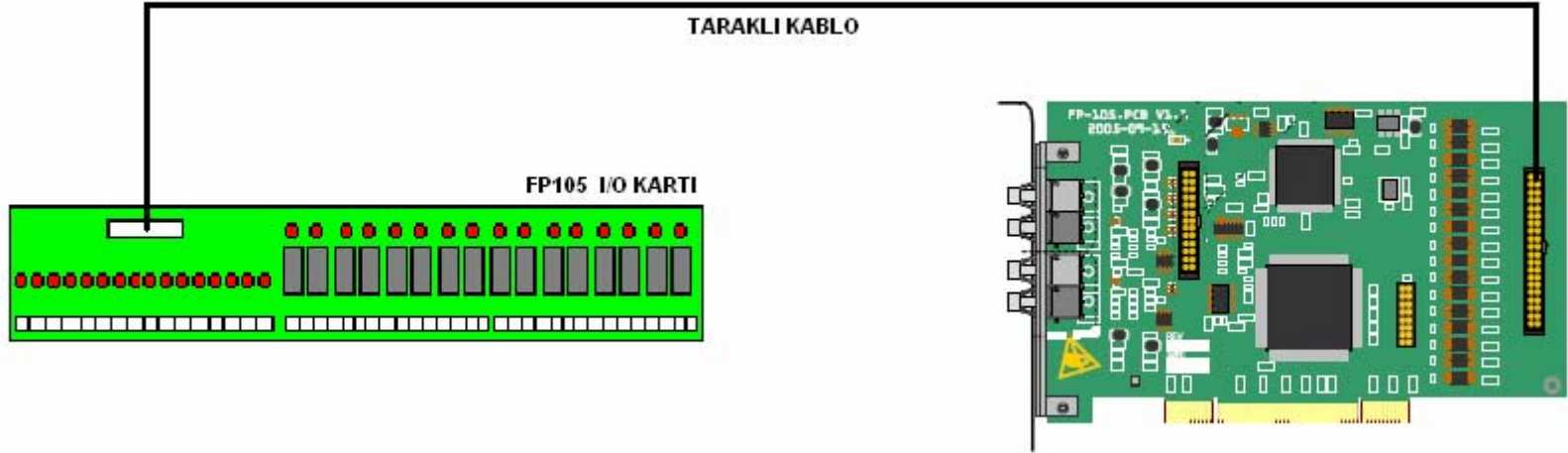
K4 KABLOSU İSE EL TEKERİNİ , EL TEKERİ ADAPTÖRÜNE BAĞLAR.

ADAPTÖRÜN ÜZERİNDEKİ EMG KLEMENSİNE MANTAR BUTONUN İKİ UCU BAĞLANACAKTIR.



FP105- I/O BAĞLANTISI

FP105 KARTI TARAKLI KABLO İLE FP105 I/O KARTINA BAĞLANIR.



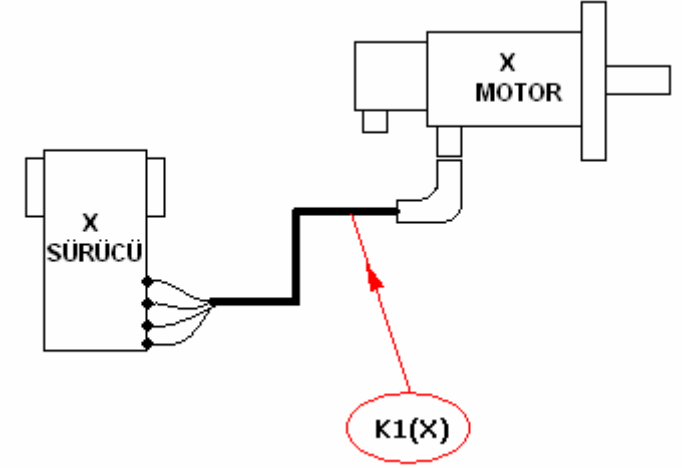
3- KABLolarIN AÇIKLANMASI

SERVO SÜRÜCÜ-MOTOR KABLOSU - K1

KABLO ŞEKLİ



BAĞLANTI ŞEKLİ



YUVARLAK FİŞ	RENK	KABLO UCU
A		U
B		V
C		W
D		FG

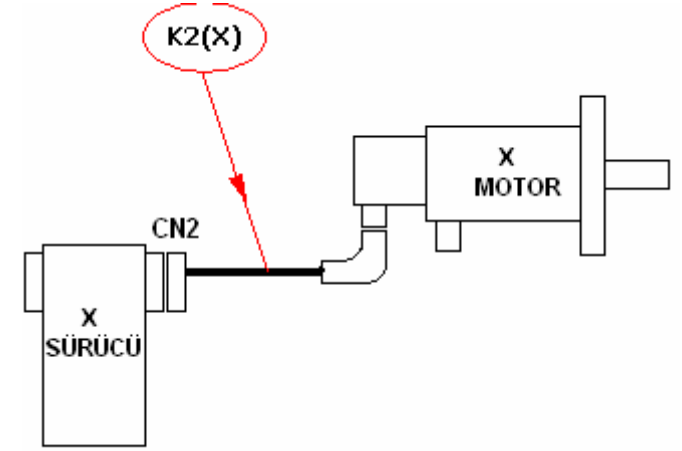
SERVO SÜRÜCÜ-ENKODER KABLOSU – K2

KABLO ŞEKLİ



KABLO = 14 x 0.22

BAĞLANTI ŞEKLİ

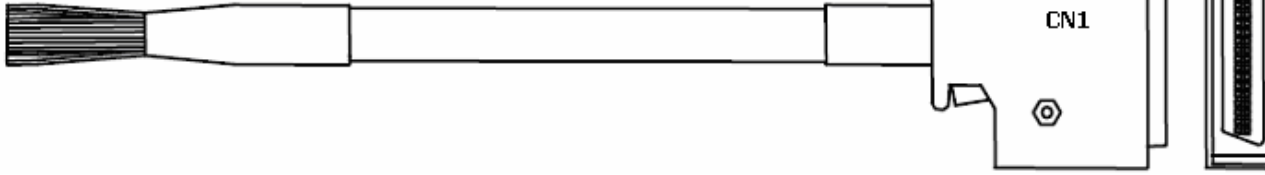


NO	YUVARLAK FİŞ	AÇIKLAMA	RENK	3M FİŞ
1	A	A	KIRMIZI	18
2	B	A/	KIRMIZI-BEYAZ	15
3	C	B	YEŞİL	16
4	D	B/	YEŞİL-BEYAZ	13
5	E	Z	GRİ	14
6	F	Z/	GRİ-BEYAZ	11
7	K	U	MAVİ	5
8	L	U/	MAVİ-BEYAZ	6
9	M	V	TURUNCU	3
10	N	V/	TURUNCU-BEYAZ	4
11	P	W	SARI	1
12	R	W/	SARI-BEYAZ	2
13	H	+5V	KAHVE	19
14	G	0V	KAHVE-BEYAZ	9
	J	BLENDAJ	-	12

SERVO SÜRÜCÜ-SERVO KART BAĞLANTISI – K3

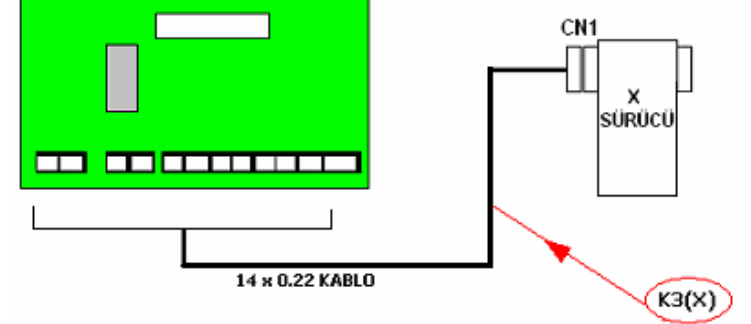
KABLO ŞEKLİ

SERVO KART



BAĞLANTI ŞEKLİ

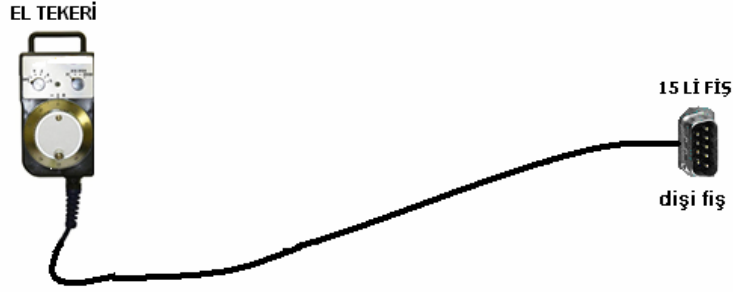
DC125 SERVO KARTI



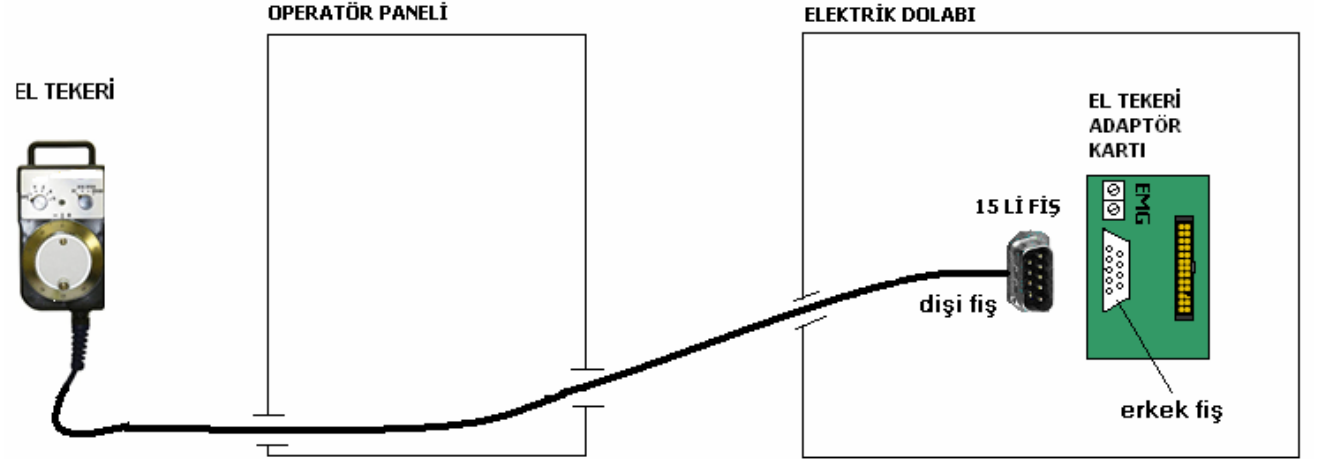
NO	SERVO KART	RENK	CN1	PİN NO
1	Z	GRİ	Z	4
2	Z/	GRİ-BEYAZ	Z/	5
3	0V	TURUNCU-BEYAZ	-10V	8
4	NK	MAVİ	RESET	17
5	0V	SARI-BEYAZ	0V	18
	ORTAK			19
				20
				41
6	10V	TURUNCU	+10V	27
7	B	YEŞİL-BEYAZ	B	30
8	B/	YEŞİL	B/	31
9	A	KIRMIZI-BEYAZ	A	32
10	A/	KIRMIZI	A/	33
11	GND	KAHVE-BEYAZ	ALARM	38
12	FAULT	KAHVE	ALARM	39
13	NA	MAVİ-BEYAZ	ENABLE	47
14	+24	SARI	+24V	50

EL TEKERİ-BAĞLANTISI – K4

KABLO ŞEKLİ



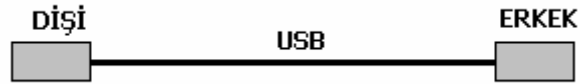
BAĞLANTI ŞEKLİ



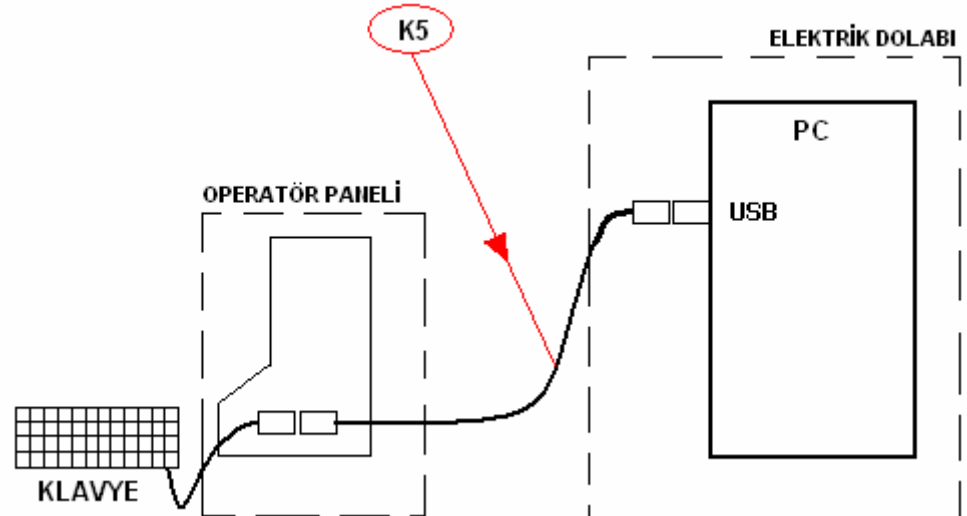
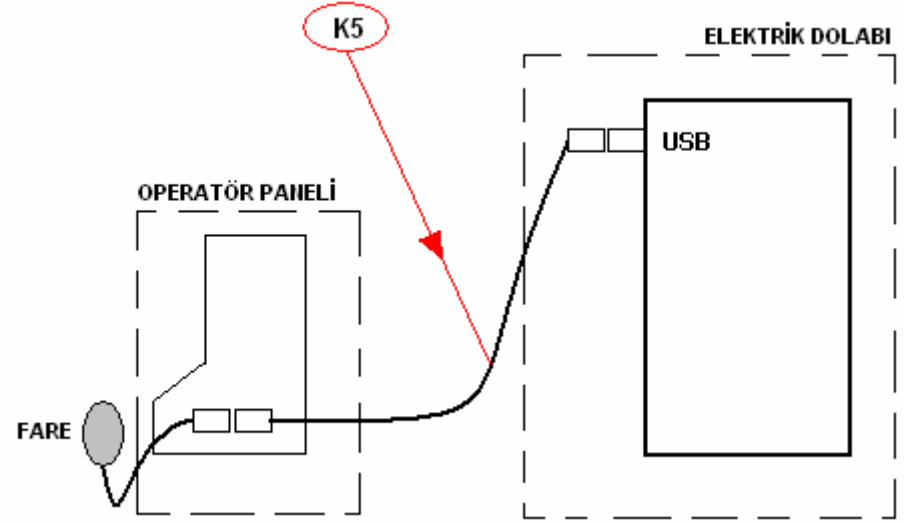
NO	15 Lİ FİŞ	AÇIKLAMA	RENK	KABLO UCU
1	1	Z EKSENİ	SARI	<p>KABLO = 14 x 0.22</p>
2	2	A EKSENİ	YEŞİL	
3	3	B EKSENİ	TURUNCU	
4	4	ENKODER - A	TURUNCU-BEYAZ	
5	5	ENKODER - B	SARI-BEYAZ	
6	6	BOŞ		
7	7	+5V	KAHVE	
8	8	BOŞ		
9	9	X EKSENİ	KIRMIZI	
10	10	Y EKSENİ	MAVİ	
11	11	0V	GRİ	
12	12	1000	KIRMIZI-BEYAZ	
13	13	100	YEŞİL-BEYAZ	
14	14	10	KAHVE-BEYAZ	
15	15	1	MAVİ-BEYAZ	

(FARE-PC) VE (KLAVYE-PC) BAĞLANTISI – K5

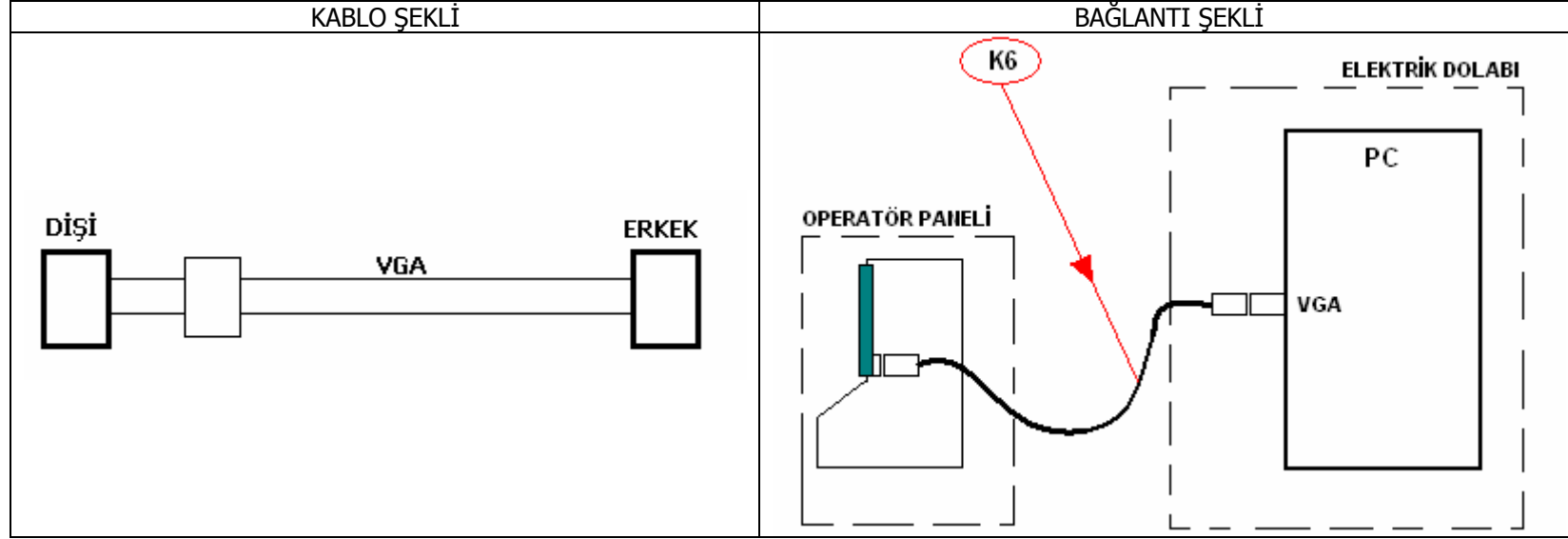
KABLO ŞEKLİ



BAĞLANTI ŞEKLİ

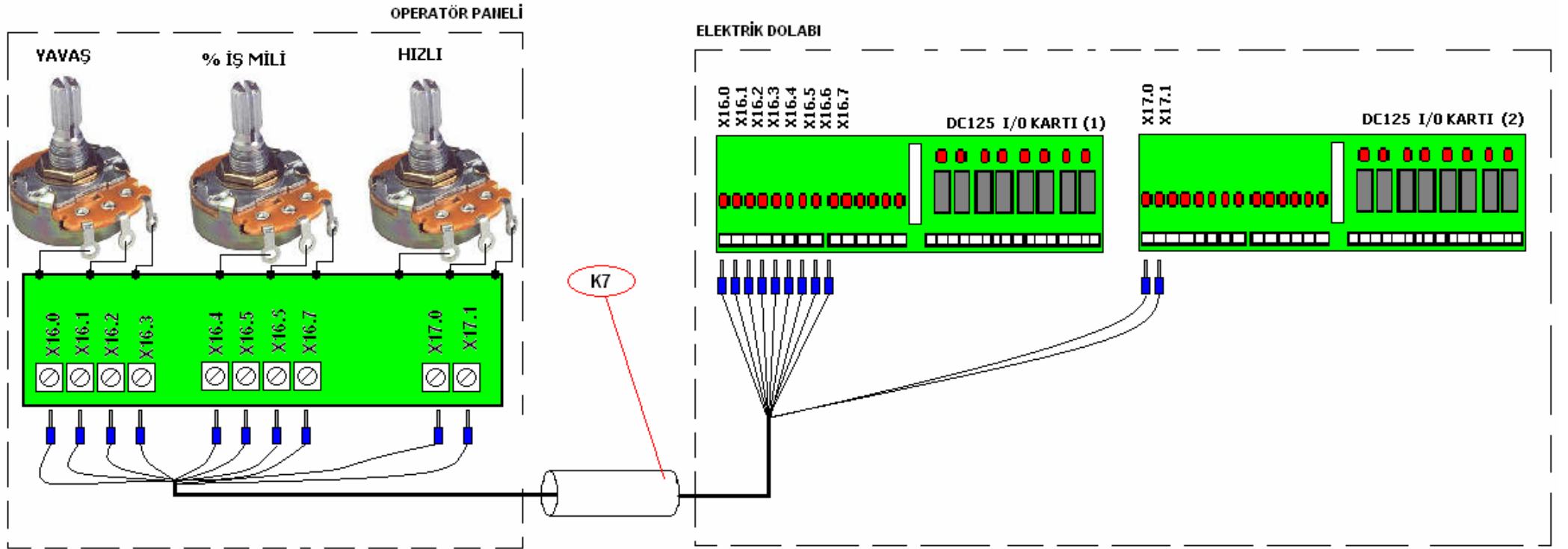


MONİTÖR – PC KABLOSU – K6

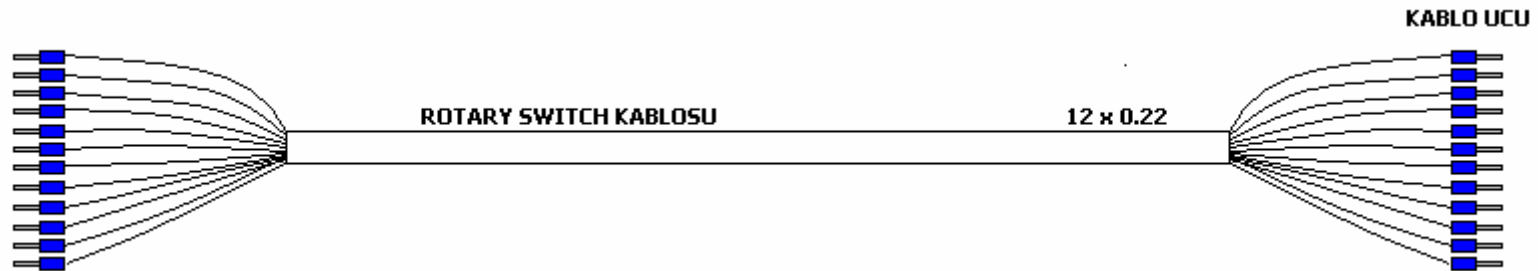


ROTARY SWITCH KABLOSU – K7

BAĞLANTI ŞEKLİ

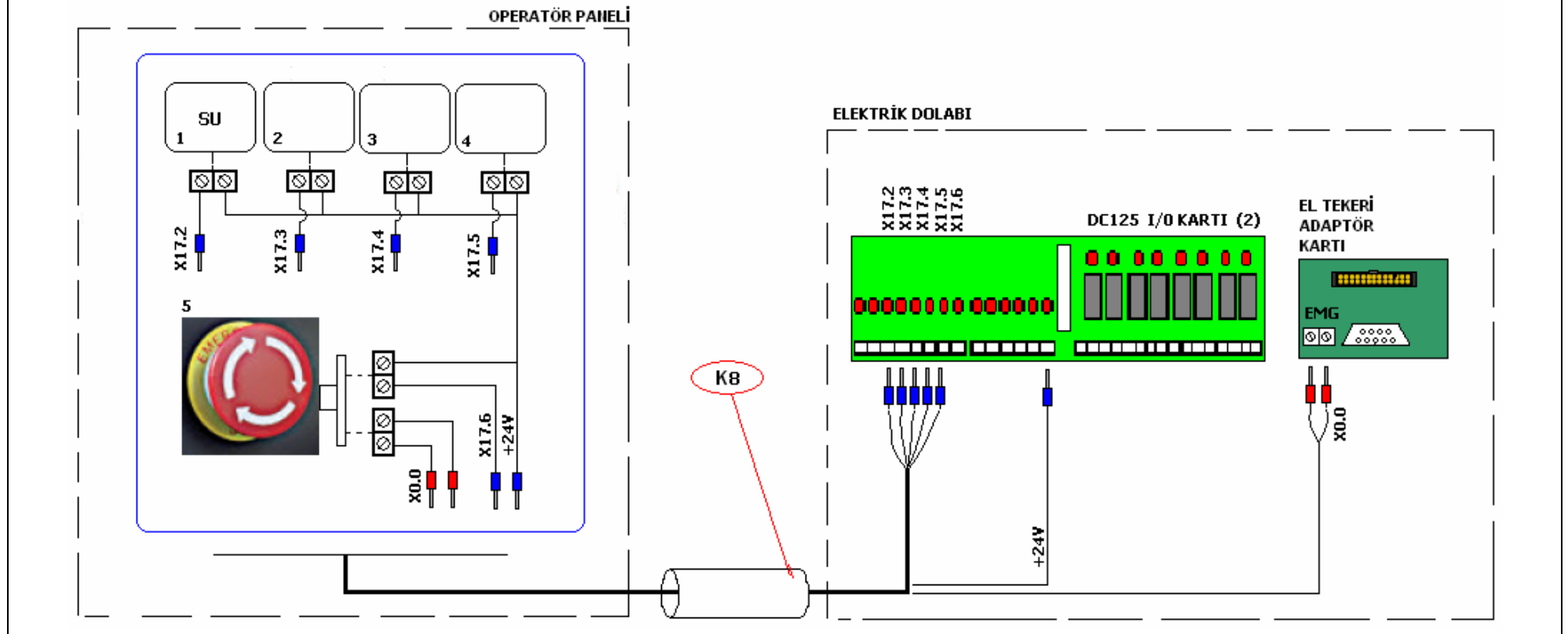


KABLO ŞEKLİ

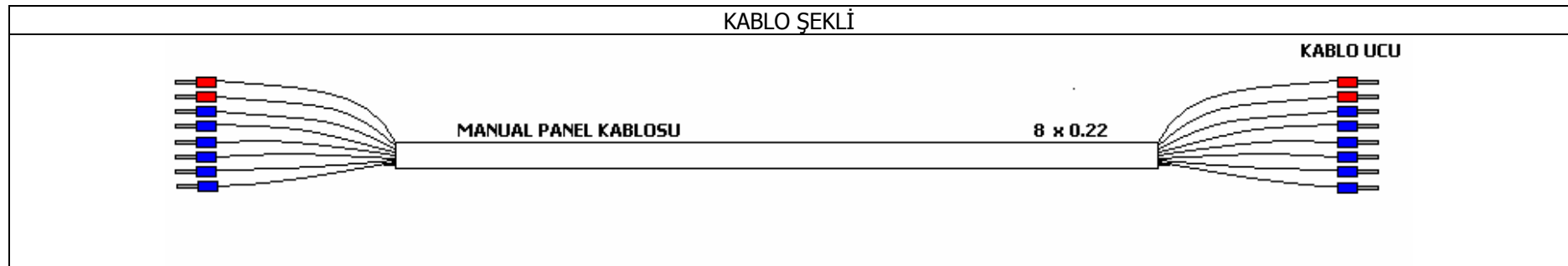


MANUAL PANEL KABLOSU – K8

BAĞLANTI ŞEKLİ

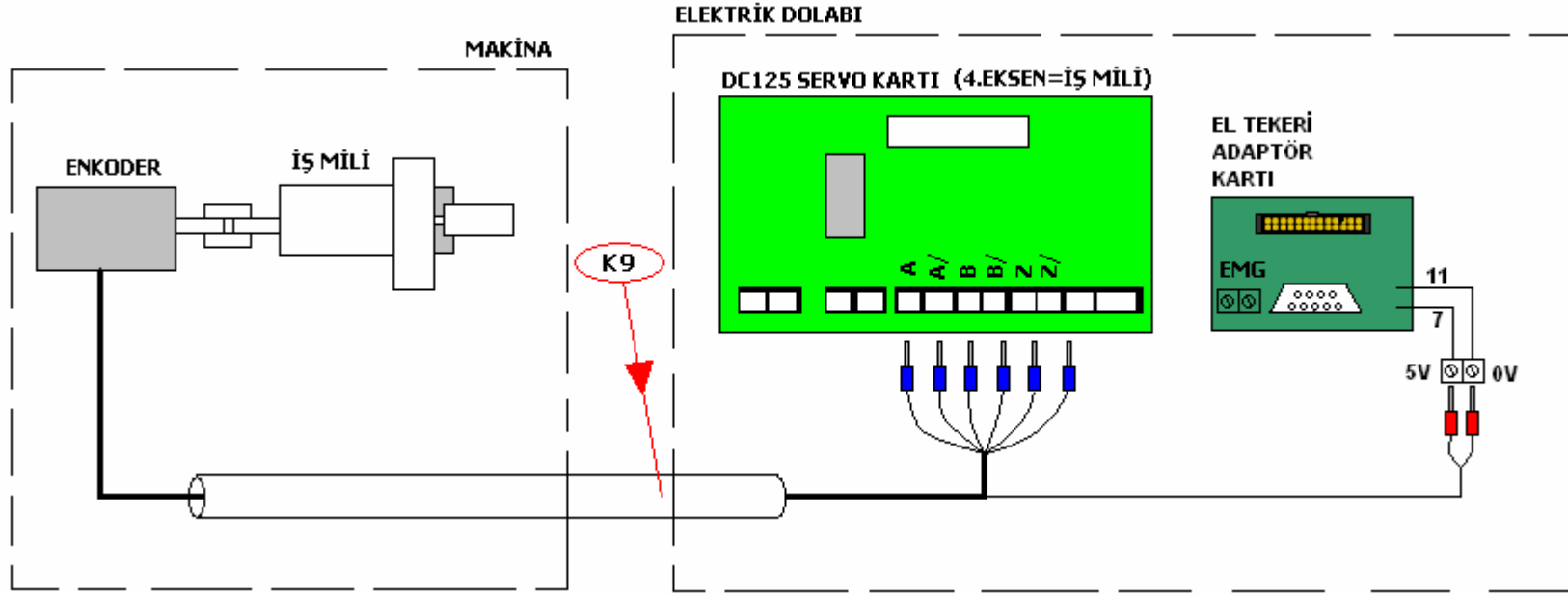


KABLO ŞEKLİ



İŞ MİLİ ENKODER KABLOSU – K9

BAĞLANTI ŞEKLİ

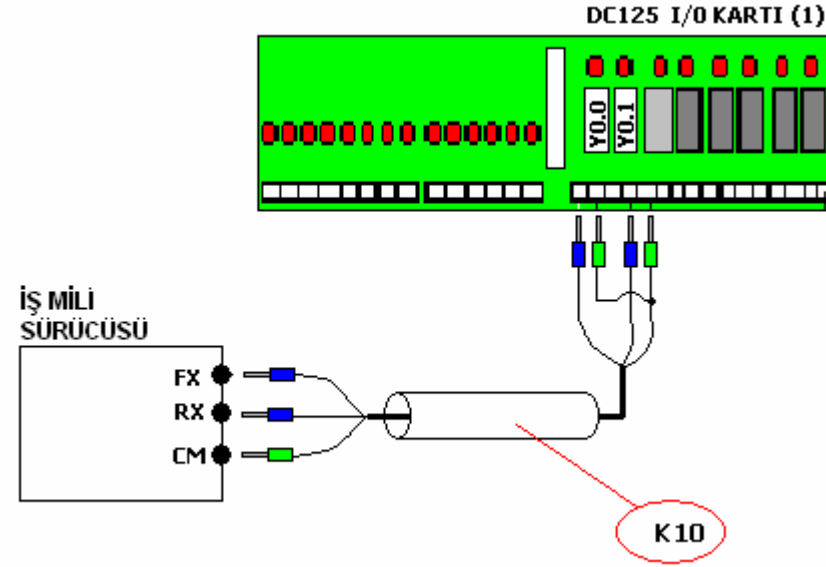


KABLO ŞEKLİ

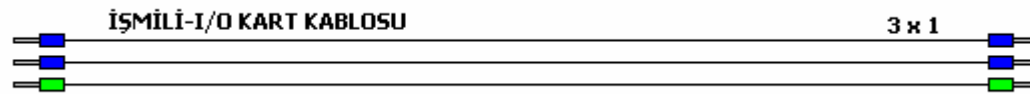


İŞ MİLİ SÜRÜCÜSÜ- I/O KART KABLOSU – K10

BAĞLANTI ŞEKLİ

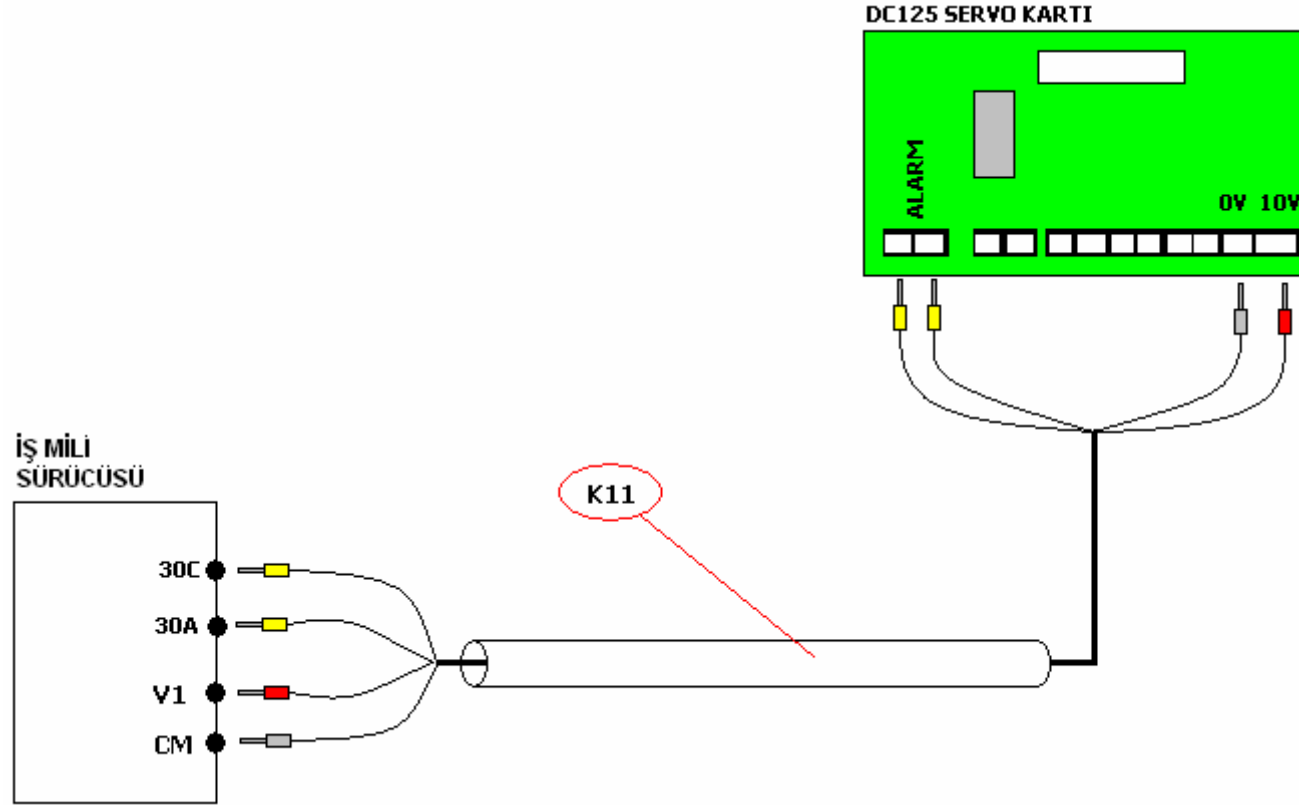


KABLO ŞEKLİ

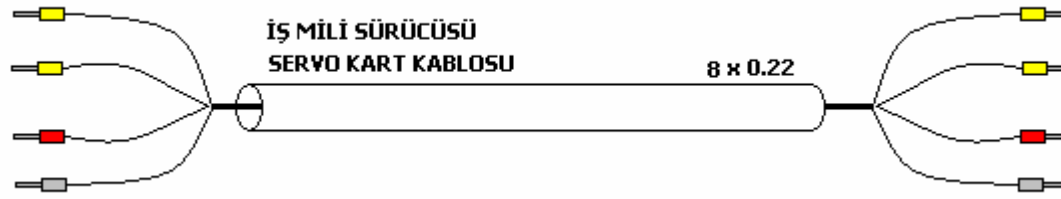


İŞ MİLİ SÜRÜCÜSÜ- SERVO KART KABLOSU – K11

BAĞLANTI ŞEKLİ

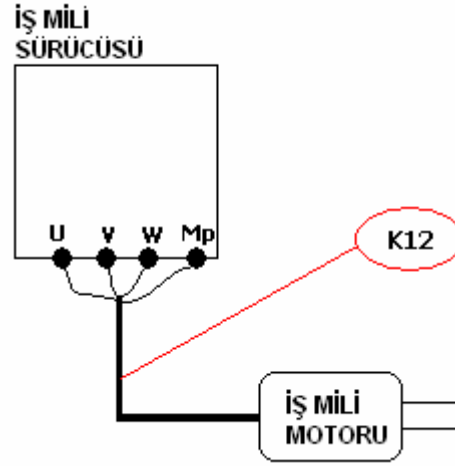


KABLO ŞEKLİ

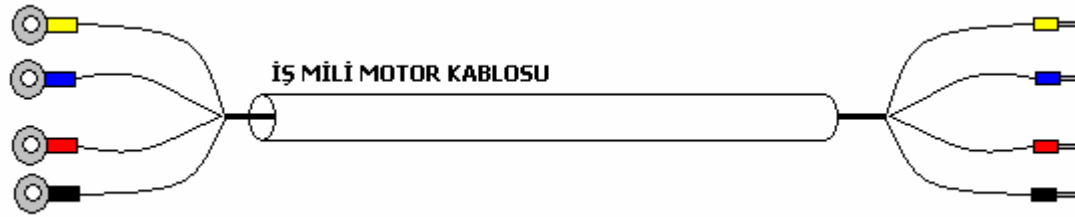


İŞ MİLİ SÜRÜCÜSÜ- İŞ MİLİ MOTOR KABLOSU – K12

BAĞLANTI ŞEKLİ

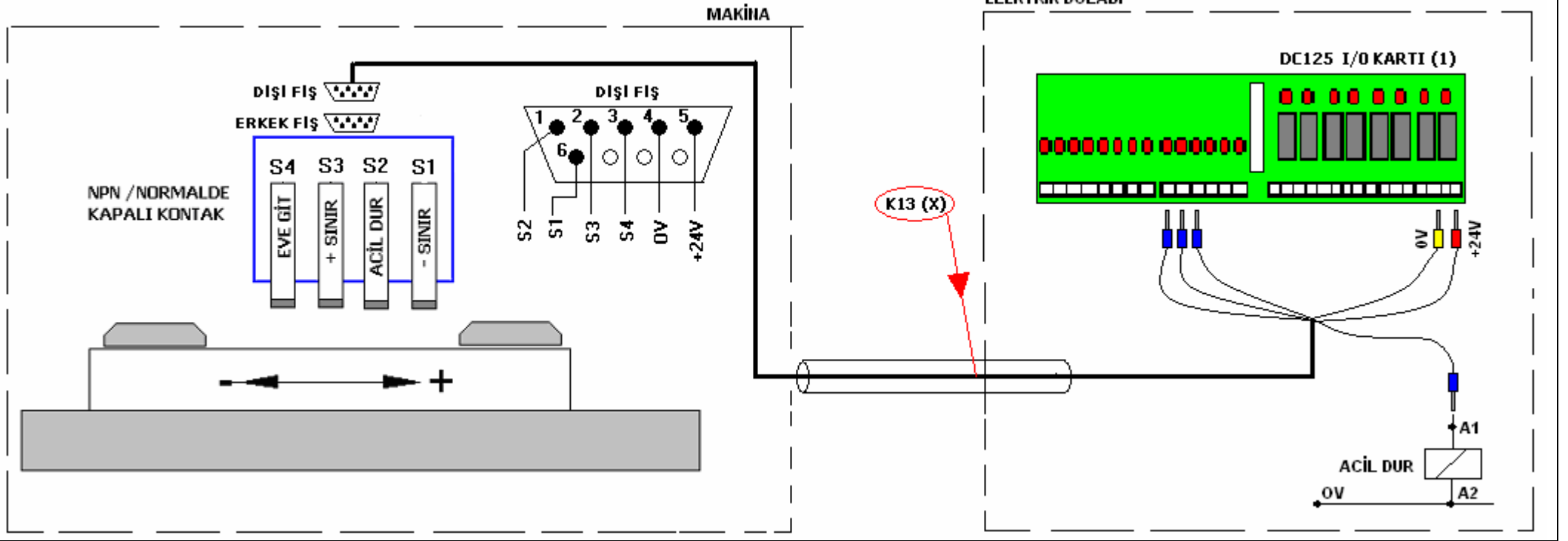


KABLO ŞEKLİ

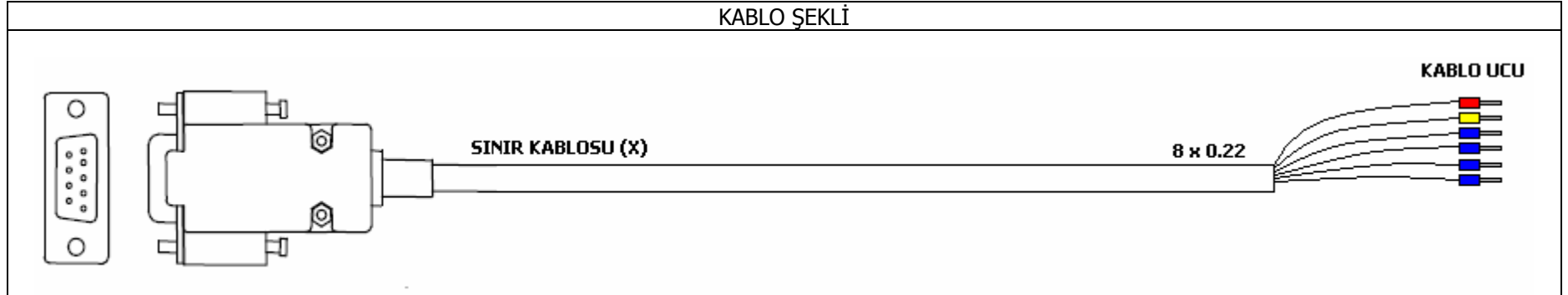


EVE GİT, SINIRLAR VE ACİL – K13

BAĞLANTI ŞEKLİ



KABLO ŞEKLİ



4- DİĞER BAĞLANTILAR

SU MOTORU- HİDROLİK MOTORU- KIZAK YAĞLAMA POMPASI- TAKIM SÖKME- DC125 KARTI (1)

BAĞLANTI ŞEKLİ

DC125 I/O KARTI (1)

